

# 永磁同步无齿轮曳引机

## MONA 系列

### 使用说明书



---

请将此说明书交至最终用户（安装、使用、维护、保养等）手中并请妥善保存。

---

## 前言

非常感谢您选用本公司产品，我们将竭诚为您提供优质服务。

本司永磁同步无齿轮曳引机（以下简称曳引机）采用了先进的设计理念和制造工艺，产品具有结构紧凑、体积小、重量轻、能耗低、噪声小、效率高等特点。

本司曳引机设计、生产符合《GB7588-2003-电梯制造与安装安全规范》、《EN81-1：1998-电梯建造和安装的安全规则》、《GB/T24478-2009-电梯曳引机》中的各项有关规定。

本使用说明书叙述了正确使用本曳引机的方法，本说明书中的图示为代表性事例，与实际产品可能会有所不同。

## 一般注意事项


1. 本说明书因产品改进、规格变更及为了使说明书本身使用方便，会有适当的改动，本司保留对说明书的修改权利，内容如有变更，恕不另行通知。
2. 开箱后请确认产品是否和订单的型号、规格一致。误使用了不同的产品可能使电梯或曳引机等破损、人员伤亡的危险。
3. 请根据产品铭牌上注明的重量和手册中规定的吊装方法仔细核实吊具的额定载重，吊具载重量不足时有产品坠落、翻到和人员伤亡的危险。
4. 如遇资料损坏、遗失、产品铭牌字迹模糊破损时，请按封底上联系方式向本司订购。



## 警告：安全说明

- ① 安装、使用、维护及保养前，请认真阅读本说明书及相关附属资料，以免造成设备损坏，引起人员伤亡。
- ② 安装、使用、维护及保养过程中，请严格按照本说明书规程操作，以确保设备正常及人身安全。
- ③ 本说明书中所示的图解为了说明细节部分，有将外壳或为了安全的遮盖物去除状态下描述的，本产品运行前，务必按规定将外壳或遮盖物复原后按使用说明书操作运行。
- ④ 非专业人员严禁操作。

## 通用安全注意事项

打上安全符号  的段落、语句叙述了重要的内容请一定要遵守，错误使用时可能导致人身伤害和设备损害，错误使用严重时可能会导致人身伤亡！

搬运、安装、接线、运行、操作、检查、维护、保养请由具备专业人员来进行。

如果客户将本产品用于非设计要求或用途的场合，本司不承担责任。

如果客户对本公司产品进行改造，则不在本司的保修范围内，本司亦不承担责任。

- 包装箱适用于铲车、叉车搬运，搬运时必须按其重量尺寸选用合适的装卸设备。
- 包装箱搬运时请注意掉落、翻倒、撞击，需要叠放时务必不能超过包装箱所示的叠放高度。
- 收到产品后，应先检查产品的外观状况，如有破损，请及时与本司联系。
- 收到产品后，请确认是否与订购的产品相同，如有不同，请及时与本司联系。
- 除去包装箱后，要采取必要的防尘、防雨、防潮等防护措施。
- 曳引机起吊前请确认曳引机重量，起吊时请使用本体吊环或吊孔，务必垂直起吊。
- 曳引机搬运时请注意掉落、翻倒、撞击，已安装到机架上时不可全体起吊。
- 请不要在含有爆炸性、烟雾、粉尘的空气中使用，曳引机周围不要放置障碍物和可燃物。
- 有水滴油污滴落的场合严禁安装使用，特别注意不要让水滴油污附着在制动轮或曳引轮绳槽上。
- 请不要取下曳引机上的铭牌、标牌、警示牌，请按规定和要求安装曳引机和附属件。
- 请不要徒手碰触曳引机尖锐部位，请不要将手指或物品放入曳引机敞开部位。
- 调试使用前，应测量曳引机定子和制动器的绝缘电阻，其值不低于 $0.5M\Omega$ ，测量时严禁触摸端子。
- 电气操作，请确保曳引机和整套设备及附加或辅助电路绝缘良好。
- 接线时请按电气规范进行，请不要从商用电源直接接线，请不要与专用控制柜以外的控制柜接线。
- 有接地标识或要求的，请务必可靠接地。
- 机械连接前，请务必确认曳引机旋转方向。
- 请不要坐在或靠在曳引机上，运转中绝对不能接近或接触旋转部件。
- 运行中曳引机和制动器表面温度很高，请不要用手触摸或身体接触。
- 制动器调整、更换、失效时，请务必采取防止轿箱和对重脱落的有效防范措施。
- 维修保养前，必须先停止整个电梯系统的运行，确保曳引机未被使用。
- 轴承润滑脂注入、排出时按照要求进行，请注意旋转部件。
- 长期存放使用前，先按以上规定检测，再低速（ $<20\text{rpm}$ ）正反方向运转电机，使轴承均匀润滑。

## 目录

1. 产品介绍.....	1
1.1 结构原理.....	1
1.2 规格参数.....	1
1.3 工作条件.....	1
2. 安装接线.....	2
2.1 曳引机安装.....	2
2.2 主回路接线.....	2
2.3 制动器接线.....	2
2.4 编码器接线.....	3
2.5 盘车开关接线.....	3
2.6 手动松闸安装.....	3
3. 调试运转.....	4
3.1 调试.....	4
3.2 运转.....	4
4. 维护保养.....	5
4.1 维护保养检查表.....	5
4.2 轴承润滑脂补给.....	5
5. 故障诊断.....	6
6. 紧急救援.....	8
7. 附录.....	9
7.1 块式制动器调整.....	9
7.2 无机房远程松闸.....	10
7.3 编码器更换安装.....	12
7.4 编码器接线图.....	13

# 1. 产品介绍

## 1.1 结构原理

- 曳引机由永磁同步电动机、曳引轮及制动系统等组成。
- 曳引机采用高性能永磁材料和特殊的电机结构，具有低转速、大转矩特性。
- MONA 系列为内转子结构，制动系统为盘式制动器结构，曳引轮与制动器同轴固定联接，并直接安装在电动机的轴伸端。
- 制动器上装有微动开关用于监测制动情况，当制动器打开时，微动开关的常开触点闭合。
- 曳引机工作原理：电动机由轴伸端的曳引轮输出扭矩，通过曳引轮和钢丝绳的摩擦来带动电梯轿厢运行。当电梯停止运行时则由常闭制动器通过制动闸瓦制动，从而在曳引机失电状态下仍保持轿厢静止不动。
- MONA 系列用于无机房，MONA400/450 也可用于有机房。
- 本司的每台曳引机出厂前都通过严格的品质检验，从而保证产品的质量和性能。

## 1.2 规格参数

曳引机型号	MONA200/200A	MONA320/320B	MONA400	MONA450
电源电压	380V/220V	380V	380V	380V
悬挂比	2:1/1:1	2:1	2:1	2:1
绕绳方式	单绕	单绕	单绕	单绕
额定载重	320-630kg	630-1150kg	800-1600kg	1250-2500kg
电梯速度	0.4-1.5m/s	0.5-1.75m/s	0.5-2.5m/s	0.5-3.0m/s
曳引轮节径	200/240/320mm	320mm	400mm	450/480mm
工作制	S5-40%ED	S5-40%ED	S5-40%ED	S5-40%ED
起动次数	180st/h	180st/h	240st/h	240st/h
最大轴静载	2500kg	3000kg	4000kg	6000kg
自重	110/150kg	280kg	400kg	520kg
制动器*	DC110V 2.6A	DC110V 2.6A	DC110V 3.6A	DC110V 4.0A
防护等级	IP41	IP41	IP41	IP41
绝缘等级	F	F	F	F

\*制动器电压电流值为驱动所需电压电流合值，制动器可选配控制柜用交流220V整流模块。

## 1.3 工作条件

- 海拔高度不超过 1000m。
- 室内使用，环境空气不含有腐蚀性和易燃气体。
- 环境温度应保持在 0-40℃ 之间。
- 环境相对湿度月平均值最高不大于 90%。同时该月月平均最低温度不高于 25℃。
- 曳引钢丝绳直径 ≤ 曳引轮直径四十分之一，表面不得涂润滑剂与其它杂物。
- 曳引机必须由控制柜供电并且闭环控制，其额定参数以曳引机铭牌为准。
- 控制柜电源的供电电压波动与额定值偏差不超过 ±7%。

## 2. 安装接线

### 2.1 曳引机安装



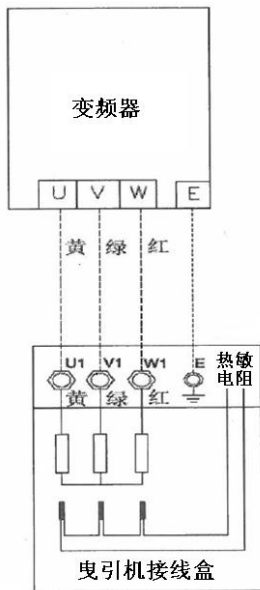
吊装示意图

#### ⚠ 注意

- 安装曳引机前，必须保证安装用机架、地基的强度。
- 曳引机在起吊时请使用曳引机本体上的吊环或吊孔。
- 起吊时务必垂直起吊，两吊钩之间的夹角必须小于  $90^\circ$ 。
- 曳引机安装平面要保证水平，而且要有相应的减振措施。
- 所挂钢丝绳及相应的载重应垂直通过曳引轮的中心平面。
- 确保安装曳引机的机架表面平整，最大允许偏差为  $0.1\text{mm}$ 。
- 有机房用盘车手轮在主机正面支架。
- 固定曳引机的螺栓尺寸配底脚孔，用强度为 8.8 级螺栓。
- 通常曳引机配有防跳杆和防护罩，安装钢丝绳后请复位。

### 2.2 主回路接线

接线盒内接线包括三相动力线（U、V、W），接地线以及热敏电阻接线。动力线连接在端子排上，接地线连接在接地端子上，热敏电阻接线采用压线帽连接方式。



主回路接线图

#### ⚠ 注意

- 不可从商用电源直接接线。
- 按左图所示与变频器接线。
- 动力电缆应用带屏蔽电缆。
- 连接电缆按电流合理选配。
- 电缆屏蔽层单端可靠接地。
- 动力电缆与控制电缆分开。
- 连接完检测有无断路短路。

#### ⚠ 注意

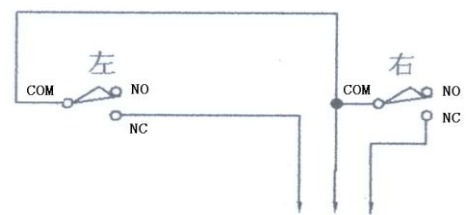
- 为保护曳引机异常情况过热烧毁，请将热敏电阻接入热保护回路中。热敏电阻常温时阻值不大于  $1\Omega$ ，达到  $140^\circ\text{C}$  时，阻值无穷大。

### 2.3 制动器接线

制动器线圈的额定电压为  $\text{DC}110\text{V}$ 。制动器各带有微动开关，微动开关有常开/常闭两副触点可供接线。标准配置为常闭，即当微动开关触点闭合时表明该侧制动器也关闭。

#### ⚠ 注意

- 为防止曳引机带闸运行或制动器出现异常情况，请将制动器微动开关接入检测回路。



微动开关接线图

## 2.4 编码器接线



### 注意

- 本司曳引机必须由专用变频器供电，并且必须工作在闭环控制的方式下，因此需安装位置反馈装置(编码器)。



- 针对不同变频器控制方式不尽相同，要求编码器反馈信号也不相同，本司备有与之对应型式的编码器以供客户选择。

	型式	分辨率	电源
标配	Sin/Cos	2048 P/R	5VDC
选配	ABZ	8192 P/R	5VDC

- 编码器的详细参数以及接线定义可详见编码器说明书。
- 编码器末端引出线接入出线盒，出线方式为航空插头。
- 为便于客户方接线，本司提供7m编码器延长屏蔽电缆。
- 编码器延长线接变频器侧的式样可按客户方要求定制。



### 注意

- 编码器屏蔽线必须单端可靠接地。

## 2.5 盘车开关接线



### 注意

- 有机房用曳引机按标准规定，配有一盘车检测开关，有常开/常闭两副触点可供用户接线。

## 2.6 手动松闸安装



### 注意

- 机械手动松闸装置仅在电梯发生故障和停电救援的情况下使用。
- 请将手动松闸置于常人不易触及的地方，非紧急状况严禁使用。
- 手动松闸分为有机房用和无机房用两种。
- 有机房手动松闸将松闸手柄旋入后作用。
- 无机房远程松闸请按附录7.2所示安装使用。

## 3. 调试运转

### 3.1 调试



### 注意

- 曳引机的调试作业必须由专业的、受过培训的技术人员进行操作。
- 调试时曳引机可能出现震动的现象，调试前请将曳引机可靠固定。
- 为使曳引机能运行平稳，请按铭牌数据设置变频器并进行自学习。
- 若用运转自学习功能，务必将钢丝绳脱开，制动器通电正常工作。
- 编码器原点自学习至少三次，且自学习角度值偏差应在5度范围内。

### 3.2 运转

- 请先以低速（检修速度）正反转运行，确认系统是否正常工作。
- 请以变速运行一定时间，同时监测运行电流是否在合理范围内。
- 以额定梯速运行时，轿厢舒适感调整可按变频器相应参数设置。

## 4. 维护保养

### 4.1 维护保养检查表

维护保养请下表所示内容定期检查：

检查周期	检查项目	判断标准
每一个月一次	曳引机本体的振动	无明显抖动
	曳引机本体的声音	无机械异常噪音声、无伴随机械振动声
	曳引机本体的气味	无异常的气味
	曳引机表面的清洁	无异物灰尘附着
	与机械设备的连接	无特别大的振动或声音
	制动轮面	无异物油污
每三个月一次	制动系统	可靠动作、可靠制动
	制动器间隙	无异物、可靠打开关闭。 吸合时间隙<0.1mm，释放时0.25~0.35mm。
	制动器闸厚度	闸瓦磨损量<2mm
	轴承的声音	无不连续音或异常音
	曳引机和制动器的温度	温度不过高或与前次无大差别
	运行电流值	铭牌额定电流以下
每六个月一次	曳引轮外观	无松动、损伤
	曳引轮绳槽	无异物油污、无严重磨损
	防跳绳和防护罩	无松动、无位移
	曳引机各部位的螺钉	无松动
	引接线外观	无损伤、无老化
	接地线端子	无松动
每一年一次	定子的绝缘电阻值	0.5MΩ 以上

### 4.2 轴承润滑脂补给

曳引机运行一段时间后（1年或视需要）需添加润滑脂，密封轴承不必添加或更换润滑脂。如需补给请按如下注入要求执行：

生产日期为2018年前的主机请注入美孚润滑脂 XHP222（NLGI 2级），生产日期为2018年后的主机请注入壳牌润滑脂 壳牌佳度S3（V220C 2级）



## 5. 故障诊断



### 注意

- 曳引机故障诊断处理必须由专业的、受过培训的技术人员进行操作。
- 在轿箱悬挂状态下，不可打开制动器以免发生安全事故。
- 调整制动器详见附录7.1，调整时应注意安全且保证有足够的制动力。
- 更换编码器详见附录7.3，更换时应关闭电梯电源，更换后须自学习。

常见故障及处理表：

序号	故障现象	检查方法	处理对策
1	制动器打不开		
1.1	没有通电或电压不对	检查制动器接线及其电源电压值	更换/调整控制柜
1.2	整流模块损坏	检查整流模块接线及其输出电压值	更换整流模块
1.3	制动器线圈损伤或损坏	检查制动器线圈阻值	更换制动器
1.4	制动器间隙太大或有异物	检查制动器间隙	详见附录 7.1
2	制动器不同步		
2.1	两侧制动臂行程不合适	检查制动器间隙	详见附录 7.1
2.2	单侧制动器故障	同 1.3/1.4	<-
3	制动器声音过大		
3.1	制动器间隙过大	检查制动器间隙	详见附录 7.1
3.2	制动闸瓦面贴合不正常	检查制动器间隙	详见附录 7.1
4	制动器带闸运行		
4.1	制动器间隙过小	检查制动器间隙	详见附录 7.1
4.2	制动器故障	同 1.1/1.2/1.3/1.4	<-
4.3	制动闸瓦面贴合不正常	同 3.2	<-
5	制动器过热		
5.1	制动器线圈损伤	同 1.3	<-
5.2	制动器持续运行率过大	监测电梯运行工况	更换负载持续率高的制动器或整机
6	制动器检测开关故障		
6.1	检测开关损坏	检查检测开关动作状态	更换检测开关，详见附录 7.1
6.2	检测开关行程不合适	检查检测开关位置和调整块行程	调整调整块，详见附录 7.1
7	主机溜车		
7.1	钢丝绳打滑	检查曳引轮绳槽是否有油等杂物	清除油污等杂物
7.2	制动轮和闸瓦间有油等杂物	检查制动轮和闸瓦面	清除油污等杂物
7.3	制动器故障	同 2.1/2.2	<-
7.4	制动器开启/闭合不当	检查变频器/制动器控制接触器设置动作时间	调整制动器开启/闭合时间
7.5	变频器参数设置不当	检查变频器起/停设置参数	调整变频器起/停设置参数
7.6	电梯配置/包角/绳槽角不当	确认电梯平衡系数及配置，复核曳引力	复测平衡载时是否溜车
8	钢丝绳声音响		
8.1	各钢丝绳张紧力不一致	对比各钢丝绳张紧力	调整钢丝绳
8.2	钢丝绳张紧力过紧/过松	检查钢丝绳张紧力	调整钢丝绳
8.3	引轮绳槽磨损	检查曳引轮绳槽	更换曳引轮
8.4	引轮绳槽有异物	检查曳引轮绳槽是否有异物	更换曳引轮
8.5	主机/导向轮偏斜	检查主机安装位置/导向轮是否偏斜	调整到正确位置

序号	故障现象	检查方法	处理对策
9	主机起/停有响声 (运行过程中无)		
9.1	制动器动作声音过大	与装载无关时同 3.1/3.2	<-
9.2	起/停时主机内传出 “嘣”的二次响声	与装载有关时 空载下行(满载上行)最响,半载平衡载最轻	变频器调整参数(制动斜率值修改) 或调整平衡系数
9.3	主机启动时有“嘎嘎”声	检查变频器启动设置参数	调整变频器启动设置参数
9.4	主机制动时有“嗯嗯”声	检查变频器制动设置参数 检测控制柜释放单元是否可靠工作(可用溜车法复测)	调整变频器制动设置参数 调整(更换)释放回路
10	主机有异响		
10.1	电气声(“滋滋/嗡嗡”声)	a. 检查接地是否可靠	可靠接地
		b. 检查制动器可靠打开	同 4.1/4.2/4.3
		c. 检查主机是否对地	与本司联系
		d. 检查变频器设置初始参数	实施自主学习
		e. 检查空载下行(满载上行)电流是否超过额定值	确认主机选型/与本司联系
		f. 检查空载下行(满载上行)电流不超时是否有电气声	调整变频器载波/调整变频器运行参数 与本司联系
		g. 检查空载上行(满载下行)电流不超时是否有电气声	同 8.4
		h. 检查三相电流是否平稳	复测三相电阻,不平衡量>5%时与本司联系 平衡时更换变频器
10.2	机械声(“沙沙/咯噔”声)	a. 同 10.1.b	<-
		b. 检查空载下行(满载上行)是否在某一层段有机械声	调整电梯安装
		c. 检查半载(平衡载)是否没有声音	同 10.1.f
		d. 检查声音是否是轴承音(与速度有关且有规律)	与本司联系
		e. 检查声音是否是箱体传出的摩擦/撞击声	与本司联系
10.3	混合声(嘈杂声)	a. 同 10.1.b	<-
		b. 对比空载上行/下行(满载下行/上行)声音 是否明显不一致	同 10.1.c/10.1.d/10.1.e /10.1.f/10.1.g/10.1.h
		c. 对比空载下行(满载上行)/半载(平衡载)声音 是否明显不一致	同 10.2.c
		d. 对比不同速度下(正常/检修)声音是否明显不一致	同 10.2.d
11	轿厢振动		
11.1	钢丝绳打颤	a. 同 10.1.b	<-
		b. 同 8.1/8.2/8.3/8.4/8.5	<-
		c. 检查安全钳/导靴是否太紧	调整电梯安装
		d. 检查导轨是否有明显变形	调整电梯安装
11.2	某一段舒适感差	同 10.1.d	<-
11.3	起/停舒适差	同 9.2.b	<-
11.4	运行舒适差	同 4.1/4.2/4.3/8.3/8.4	<-
12	编码器故障	同 9.1.c/9.1.d/9.1.e/9.1.f/9.1.g/9.1.h/9.2.c/9.2.d	<-
12.1	主机接地不良	同 10.1.a	<-
12.2	编码器信号线干扰	检查编码器线旁边是否有主动力线或其他干扰源	编码器线与干扰源分开
12.3	编码器接地不良	检查编码器屏蔽线是否仅一头接地且可靠接地	干扰源与编码器线尽可能分开一定距离
12.4	编码器原点角度不准/丢失	检查变频器编码器原点值	变频器自主学习三次 编码器原点角度偏差在 5 度范围内
12.5	编码器跳动大	检查编码器在运转时是否有明显扭动	调整编码器支架或安装轴/更换编码器
12.6	编码器信号线故障	检查编码器信号线是否有压痕等明显损伤	更换编码器信号线
12.7	编码器接线错误	检查编码器接线是否按变频器 PG 卡接线端子对应接线	按正确要求对应接线
12.8	编码器与 PG 卡不匹配	检查变频器 PG 卡支持编码器的式样	更换 PG 卡或更换匹配编码器
12.9	编码器本体故障	检查编码器是否有撞击等明显损伤 编码器缺失或无信号输出	更换编码器

## 6. 紧急救援



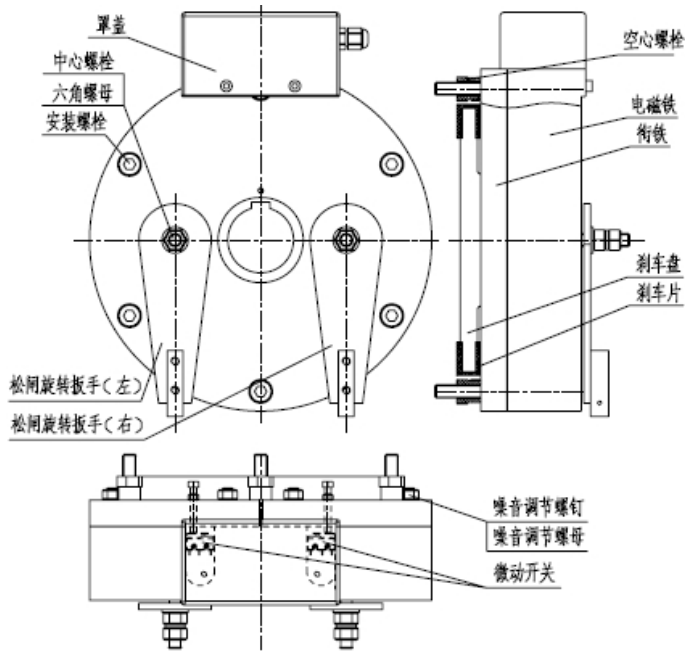
### 注意

- 紧急救援是在电梯出现故障或停电困人时实施，务必由经过专门培训，持有电梯维修证的人员实施。
- 有机房设施，可用本司提供的手动松闸和盘车装置；无机房设施请使用远程手动松闸装置。
- 紧急救援前请切断电梯主电源，防止电梯意外起动，但必须保留轿厢照明，并安定被困人情绪。
- 确认电梯轿厢位置，当电梯停在某一楼层有大于0.5m救援空间时，可直接打开轿厢门实施救援。
- 当轿厢处在非上述位置时，必须用机械方法移动轿厢至有大于0.5m救援空间后，实施救援。
- 将盘车手轮装上，两人把持盘车手轮，另一人一松一紧地手动松闸。松闸仅在轿厢移动时使制动器失效，否则必须立即撤消该动作。当轿厢未超出顶层或底层时，可向较省力的方向移动轿厢，超出顶层或底层时应反方向移动轿厢，必要时利用盘车手轮移动轿厢。

## 7. 附录

### 7.1 盘式制动器简介

制动器结构示意图



**注意**

- 制动系统在出厂前已预调好，如无必要请勿调整。
- 调整制动器必须由专业的、受过培训的人员进行。
- 在轿箱悬挂状态下，不可打开制动器。
- 调整制动器时应注意安全且保证有足够的制动力。
- 本章节介绍了调整方法，未说明的部件严禁调整。

#### 7.1.1 制动系统分析

根据现场情况来判断：

1. 保证供给制动器的电压符合制动器铭牌上所标注要求的 $\pm 7\%$ （额定电压）；
2. 电梯运行时分析是否有带闸运行情况：
  - a. 听刹车片和衔铁之间，刹车片和箱体端盖之间是否有摩擦的声音；
  - b. 电梯的启动电流和运行电流是否大于额定电流；
  - c. 用 0.07mm 的塞尺测量刹车片与衔铁之间、刹车片和箱体端盖之间的间隙是否可通过。

#### 7.1.2 制动器调整

##### 1) 间隙调整

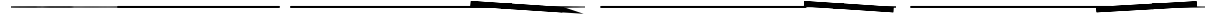
- a) 调整制动器间隙（衔铁和电磁铁之间的距离），释放时在 0.25~0.35mm 左右。
- b) 使用 0.25mm 的塞尺检查制动器所有安装螺栓处气隙

气隙 $< 0.25\text{mm}$ 时，逆时针松开安装螺栓，然后小角度顺时针旋动空心螺栓，然后锁紧安装螺栓。



c) 使用 0.3mm 的塞尺检查制动器所有安装螺栓处气隙

气隙 $>0.3\text{mm}$  时, 逆时针松开该角安装螺栓, 然后小角度逆时针旋动空心螺栓, 然后锁紧安装螺栓。



d) 制动器动作几次后, 重复 b、c 步骤, 使制动器所有间隙保证 0.25mm 的塞尺能过, 0.3mm 的塞尺不能过。

## 2) 制动器行程调整



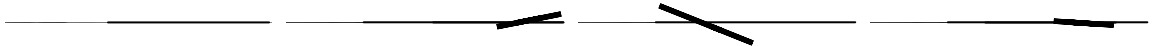
•制动器吸合状态下, 用 0.14mm 的塞尺检查刹车片与衔铁之间的间隙是否可通过(注: 此时需保证刹车片和主机箱体端面无间隙), 间隙 $<0.14\text{mm}$  时, 重复上述 b、c 步骤, 保证刹车片与衔铁之间间隙 $\geq 0.14\text{mm}$ , 若无法保证 $\geq 0.14\text{mm}$  时, 可适当将气隙放宽至  $0.3\sim 0.35\text{mm}$ 。

## 3) 制动器不吸合及噪音大等问题调整

3.1) 制动器吸合状态下, 制动器间隙正常为 $<0.08\text{mm}$

a) 制动器吸合状态下, 使用0.08mm塞尺检查制动器间隙

制动器间隙 $\geq 0.08\text{mm}$ 时, 顺时针松开噪音调节螺母, 然后小角度顺时针放松噪音调节螺钉, 然后逆时针锁紧螺母(注: 在松开和锁紧调节螺母时, 必须用4mm内六角扳手固定住噪音调节螺钉)。



b) 制动器吸合释放时, 制动器噪音值正常为 $\leq 68\text{dB}$

当制动器噪音 $\geq 68\text{dB}$ 或者客户无法接受的噪音值时，顺时针松开噪音调节螺母，然后小角度逆时针锁紧噪音调节螺钉，然后逆时针锁紧螺母。

（注：制动器调整完成后，必须满足3.1-a步骤）

#### 4) 微动开关调整

- 取下制动器顶上罩盖，调整微动开关调节螺钉，使制动器打开/关闭时，微动开关相应可靠打开/关闭，调整后将罩盖复位。

### 7.2 无机房远程松闸



**注意**

- 操作前应确认断开主电源。
- 禁止对制动器作任何调整。
- 不要调整已固定松闸部件。



**注意**

- 刹车线拉索和保护套的两个端口必须保证平行，可自由滑动，防止弯角过大摩擦损坏拉索。
- 布置刹车线时，布线半径要大于 0.5 米，刹车线的拉线预留量可以根据实际情况适当调整。
- 布置刹车线和使用该装置时，严禁损坏刹车线的保护套，如有损坏可能导致刹车线拉索失效。
- 布置刹车线时，要求使用专用压线件固定，不可过紧，否则可能导致拉索紧固导致运动失效。
- 装配完后试拉几次，确保动作灵活并可自动复位，如果有问题必须重新调整，否则禁止使用。

无机房远程松闸  
结构示意图

- 1 - 手柄
- 2 - 压紧螺栓、垫圈
- 3 - 转盘
- 4 - 刹车线
- 5 - 底座
- 6 - 穿线螺钉
- 7 - 螺母
- 8 - 外六角螺栓
- 9 - 松闸旋转体

### 7.2.1 松闸机构装配步骤

- 将刹车线钢丝从护套中拉出，将刹车线分别穿过 2 个（9）松闸旋转体的小孔，拉紧松闸线。将刹车线重新穿入护套，护套一头顶在（9）松闸旋转体上。

### 7.2.2 控制机构装配步骤

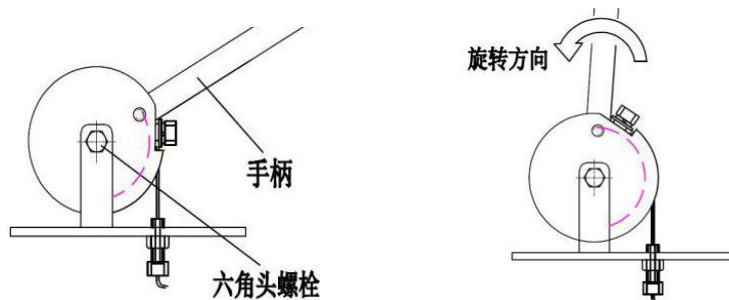
- 将刹车线端头穿入（6）穿线螺母，再将刹车线卡入线槽，穿过（2）压紧螺栓端部的孔，使用 13# 开口扳手将（2）压紧螺栓、垫圈锁紧。

注： 最终需保证钢丝绳外护套是顶住（6）穿线螺母的，松闸手柄是有一定的旋转空间的。

### 7.2.3 将底座安装至合适的受力点。

### 7.2.4 使用方法

- 使用松闸自带手柄，绕支点（六角头螺栓）旋转如下图，此时制动器打开，完成松闸动作。松闸时注意溜车速度和桥厢平层，平层完成立即松开手柄停止松闸。松闸完成后手柄、松闸线必须复位。

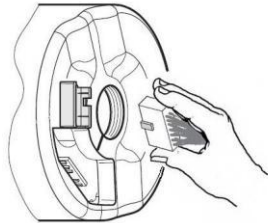
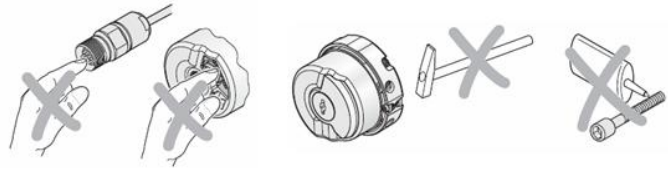


### 7.3 编码器更换



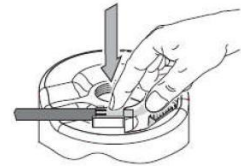
**注意**

- 不可徒手直接碰触编码器裸露端子。
- 不可敲击、锤打、撞击编码器本体。
- 不可在编码器安装用螺钉上螺纹胶。
- 编码器更换后，应重新实施自学习。



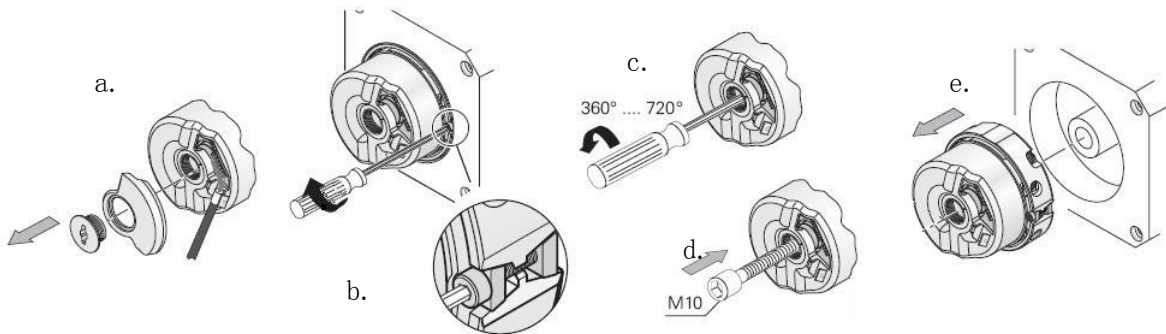
**注意**

- 编码器接线端子插拔须按左图方法实施。
- 请将编码器接线上铜箍如右图压入卡槽。



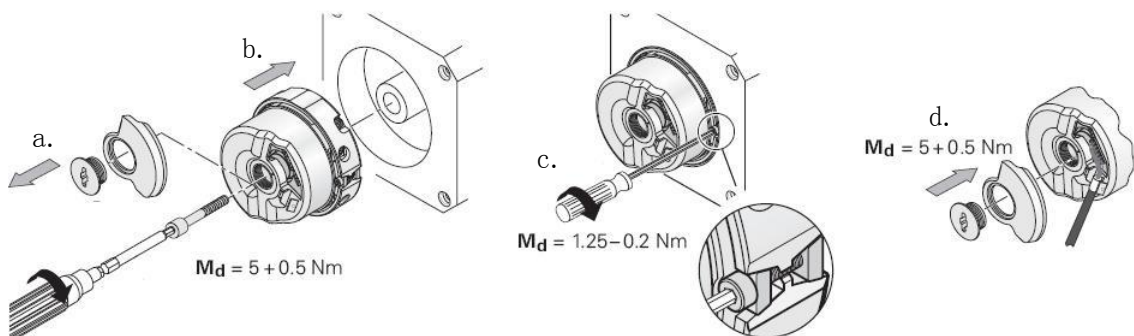
- 本司标配编码器为锥轴孔连接、外圈胀紧式结构。

- 请按下图方法顺序拆卸编码器



- 用3mm内六角扳手取下编码器防尘保护后盖。
- 用2mm内六角扳手松开编码器外圈胀紧螺钉。
- 用4mm内六角扳手旋松编码器紧固用M5螺钉（2~4圈）。
- 用8mm内六角扳手旋入M10螺钉将编码器顶出。
- 用手扶住编码器轻轻取下，放置于安全位置。

- 请按下图方法顺序安装编码器



- 用3mm内六角扳手取下编码器防尘保护后盖。
- 用4mm内六角扳手紧固编码器M5安装用螺钉（锁紧力 $5+0.5N \cdot m$ ）。
- 用2mm内六角扳手紧固编码器外圈胀紧螺钉（锁紧力 $1.25-0.2N \cdot m$ ）。
- 用3mm内六角扳手紧固编码器防尘保护后盖（锁紧力 $5+0.5N \cdot m$ ）。



7.4 编码器接线图

海德汉1387编码器配变频器接线							海德汉1313编码器配变频器接线					
信号	编码器端子	线色	DB15端子			散头	信号	编码器端子	线色	DB15端子		散头
			A线	B线	C线					D线	G线	
C-	1a	粉	1	10	11	C-	M5V	1b	棕	13	9	M5V
D-	6a	紫	2	13	13	D-	U5V	6a	黑		15	U5V
A-	2a	橙	3	6	6	A-	A+	2a	绿	1	5	A+
B-	5a	黄	4	1	1	B-	A-	5b	橙	2	6	A-
R+	4b	棕	15	3	3	R+	B+	4a	蓝	3	8	B+
C+	7b	灰	6	11	10	C+	B-	3b	红	4	1	B-
D+	2b	白	7	12	12	D+	CK+	2b	紫	11	10	CK+
A+	6b	淡蓝	8	5	5	A+	CK-	5a	黄	12	11	CK-
B+	3b	蓝	9	8	8	B+	DT+	6b	灰	5	12	DT+
屏蔽	-	屏蔽	外壳	外壳	外壳	屏蔽	DT-	1a	粉	6	13	DT-
5V	1b	红	12	9	9	5V	GND	4b	白	14	7	GND
0V	5b	黑	13	7	7	0V	屏蔽	-	屏蔽	外壳	外壳	外壳
R-	4a	绿	14	4	4	R-						

注:

- 1 A线—海德汉ERN1387编码器配（科比KEB、索得、S9一体机）变频器带15针D型插头座。
- 2 B线—海德汉1387配（新时达/奥沙/英威腾/E9/上海盛蒂斯/维多/日滨/KAFRS/MAP-IVF30/L1000/西威/安川/米高/蓝光一体机/斯迈普/蒙德/富士/台达/康途/尼德科-康迪克/中秀）变频器带15针D型插头座。
- 3 C线—海德汉1387配（默纳克/汇川/酷马/伊士顿/海浦蒙特/卓梅尼/麦格米特/RH6000/重庆高冠/索顿）变频器带15针D型插头座。
- 4 D线—海德汉1387配所有变频器，散线接头。
- 5 G线—海德汉1313配（新时达/艾默生/索得）变频器带15针D型插头座。
- 6 K线—海德汉1313配默纳克变频器带15针D型插头座。
- 7 T线—海德汉1313配所有变频器，散线接头。
- 8 多摩川TS5213N2503/TS5213N2531编码器、国产长春汇通及禹衡编码器的信号和15针D型插头座配线顺序与海德汉1387编码器相同。
- 9 其它未列入上表的编码器配变频器接线另附图表说明。

服务热线 400 820 7566  
 苏州蒙特纳利驱动设备有限公司  
 上海蒙特纳利驱动设备有限公司  
 地址 江苏省苏州市吴江汾湖高新区长葑荡路 66 号  
 邮编 215200  
 电话 +86-512-63080025  
 传真 +86-512-63083998  
 邮箱 sales@shmtnl.com  
 网址 http://www.monadrive.cn/